



Elevador infantil para butacas de cine y teatro

fabricado en España



KORFUP



Elevador infantil para butacas de cine y teatro fabricado en España

Korflip. Es el elemento indispensable que no puede faltar en aquellas salas de cine, teatros, salones de actos, salones polivalentes de usos múltiples, auditorios, estadios y todos aquellos patios de butacas que puedan ser usados por niños. Ya que aporta una elevación extra de casi 15 cm, permitiendo de ese modo salvar el reposa cabeza del asiento que le precede. Posibilitando de ese modo, que los mas pequeños puedan tener una visibilidad optima.

Su diseño ergonómico especialmente diseñado y concebido para el uso infantil, hace que resulte sumamente cómodo. Fabricado en PVC inyectado de alta resistencia que lo hace muy resistente y duradero. Además de sumamente fácil de limpiar y mantener, permaneciendo inalterable por muchos años

Carece de aristas pronunciadas. Pues sus bordes y salientes han sido suavizados para aportar un tacto agradable, con una ligera rugosidad que impide el deslizamiento de los niños. Por lo que además de confortable, resulta seguro, resistente y de muy fácil limpieza.

Su producción es en serie. Habitualmente en color rojo, y certificado como ignífugo, adaptándose así a las mas estrictas normativas internacionales en materia de seguridad preventiva contra incendios.

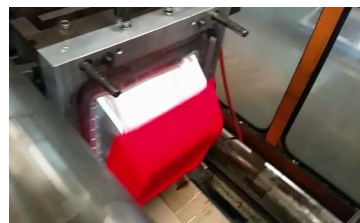


Korflip Es el único elevador del mercado a nivel internacional que cumple con las normativas vigentes en materia de seguridad preventiva contra incendios. Bajo normas UNE (EN) para su uso en cines, teatros, auditorios y estadios deportivos de todo el mundo

Además, Korflip es de diseño y fabricación 100 % española. Y actualmente un referente en la exportación de equipamiento infantil para cines y teatros de los 5 continentes. Por lo que cada día, nuestros elevadores tienen mayor presencia en el mundo, Posicionando a la industria española, a la vanguardia en la fabricación de sistemas de elevación infantil para butacas.

El innovador diseño de Korflip, a sido diseñado por un prestigioso y reconocido equipo de expertos en diseño y confort. Y todas sus fases de producción, desde el innovador molde por inyección avanzada, así como su cadena de producción sometida a los mas altos estandares de calidad y logística global, es íntegramente nacional. Lo que nos permite ser los únicos en ofrecer una **garantía de 10 AÑOS**

Korflip se suministra en set de 36 asientos. Apilados sobre un practico carrito con ruedas, el cual facilita tanto las labores de almacenamiento, como de transporte. Optimizando el apilado en un solo conjunto, y Pudiendo almacenar hasta 50 elevadores en un solo carro.



La fabricación del elevador Korflip. Esta realizada en maquinaria de inyección de ultima generación. Que garantiza que todas y cada una de las piezas inyectadas, cumpla con todos los estándares de calidad exigidos por los diferentes organismos internacionales. Avalados y certificados por la ENAC bajo las normas UNE (EN)





Elevador infantil para butacas de cine y teatro fabricado en España



NUEVO

Ahora Korflip, en mas colores

Ante la creciente demanda de nuestros clientes, en los que la imagen corporativa toma cada vez mas importancia en estos tiempos. Ahora Korflip esta disponible en colores

Azul, verde , amarillo. Y negro (para pedidos de mínimo 2 set)

Y en los casos en el que desee un color especial de la carta universal Pantone, se podrá optar igualmente por esta opción (para pedidos de mínimo 25 set)



Rojo. **en Stock**
Pedido mínimo
1 set



Multicolor. **En Stock**
Pedido mínimo
1 set



Negro
Pedido mínimo
2 set



Azul
Pedido mínimo
2 set



Amarillo
Pedido mínimo
2 set



Verde
Pedido mínimo
4 set



Elevador infantil para butacas de cine y teatro
fabricado en España



!NOVEDAD!

Korflip es el único elevador infantil con certificado ignifugo.

Korflip. Es el único elevador en el mundo con certificado ignifugo contra incendios. Un innovador y exclusivo sistema patentado, que emplea resinas de última generación que cumplen con todas y cada una de las más exigentes normativas internacionales de seguridad preventiva contra incendios.

Con la compra de sus elevadores Korflip, se entregan sus correspondientes certificados oficiales de ignifugación y calidad. Que avalan el cumplimiento de las normativas para teatros, cines, auditorios, estadios olímpicos, salas de juegos y espectáculos infantiles. homologación ignifuga bajo las normas (UNE EN 60695)



Además de ofrecerle una **GARANTÍA de 10 años**. Siendo el único elevador del mercado, en ofrecer 10 años de garantía. Por ello son suministrados principalmente a los más importantes fabricantes de butacas. Los cuales emplean Korflip en todas sus instalaciones infantiles

Siendo el único elevador recomendado por los principales fabricantes Europeos.

Informe Nº S16-01414 R-1 (Sustituye al de fecha de salida 24/10/16 reg.1278)
Pág. 4/5

AIDIMME

Informe Nº S16-01414 R-1 (Sustituye al de fecha de salida 25/10/21 reg.1278)
Pág. 2/5

ANEXO I. RESULTADOS DE LOS ENSAYOS:

CONDICIONES DE ENSAYO: Tº AMBIENTE (ºC): 23 ± 1

Apartado	Ensayo	Requisitos	Conclusión
RESISTENCIA AL CALOR, A LA LLAMA Y A LA INFLAMACIÓN.			
	Resistencia al calor		C
	Ensayo de presión con la bola		C
	Partes ensayadas:	MUESTRA DE PLASTICO	—
	Probeta de material plástico del alzador KORFLIR.		C
	Resistencia a la llama y a la inflamación		C
	Ensayo del mechero de aguja		C
	Partes ensayadas:	MUESTRA DE PLASTICO 75 ºC	C
	Probeta de material plástico del alzador KORFLIR.		C

AIDIMME



Elevador infantil para butacas de cine y teatro

fabricado en España

Informe Nº S16-01414 R-1
Pág. 1/5



(Sustituye al de fecha de salida 25/10/21 reg.1278)

Peticionario: INDUSTRIAS KORFLIP
Camino los Pontones
Pol. Ind. Seseña Nuevo. Calle 11 nave 2
45223-TOLEDO

REGISTRO INFORMES

Fecha: 27/10/21
Salida nº: 1293

Firmado digitalmente

SERVICIO SOLICITADO: ENSAYOS DE INFLAMABILIDAD CON BOLA DE CALOR Y MECHERO DE AGUJA DE ACUERDO A LA NORMA EN 60695.

DESCRIPCIÓN MUESTRAS:

Fecha de recepción: 04/10/2021

Muestra: Marca comercial: KORFLIP
Producto: ALZADOR PARA CINES Y TEATROS.
Referencia: MOD KORFLIP

ENSAYOS REALIZADOS:

Fecha de ensayo: 11/10/2021
Normas de ensayo: EN 60695
Equipos de ensayo: Aparato llama de aguja, MA030111032.
Aparato de bola a presión, MA030111031.
Estufa, INV99046.

Resultados obtenidos:

Tras la realización del ensayo de inflamación mediante mechero de aguja y de deformación mediante presión de bola según la norma EN 60695, se considera que la muestra aportada satisface los ensayos solicitados.

ANEXO I: Resultados de los ensayos

ANEXO II: Fotografías.

VEREDICTO DE LOS APARTADOS (V)

El apartado no se aplica a la muestra ensayada: NA
La muestra cumple con los requisitos del apartado: C
La muestra no cumple con los requisitos del apartado: NC
Los requisitos del apartado no se han evaluado: NR
Observación sobre los resultados del apartado (Núm.): OBS ()

Nota: Todos los apartados y tablas a las que se haga referencia en la columna "Requisitos" corresponderán a la norma o procedimiento de aplicación especificado en el apartado "SERVICIO SOLICITADO" de este documento.



Elevador infantil para butacas de cine y teatro

fabricado en España



El diseño de la nueva generación Se a concebido aun +

- + ergonómico y confortable
- + seguro ante el fuego
- + agradable al tacto
- + anti deslizante y mejor agarre
- + resistente a los golpes
- + mas ligero, solo 700 gr
- + alegre y divertido

Y además se a incorporado un asa en su parte trasera, que facilita su agarre con una sola mano. Por lo que incluso los mas pequeños podrán transportarlo cómodamente.



Elevador infantil para butacas de cine y teatro

fabricado en España

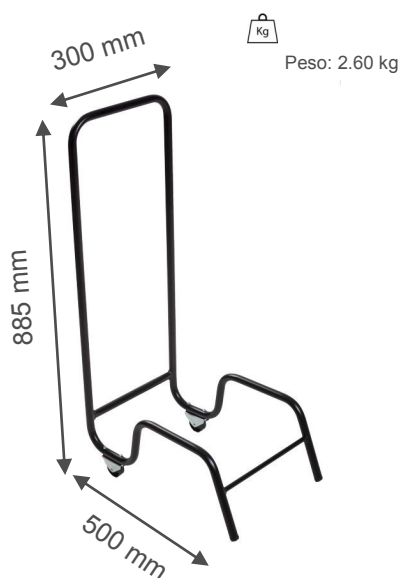
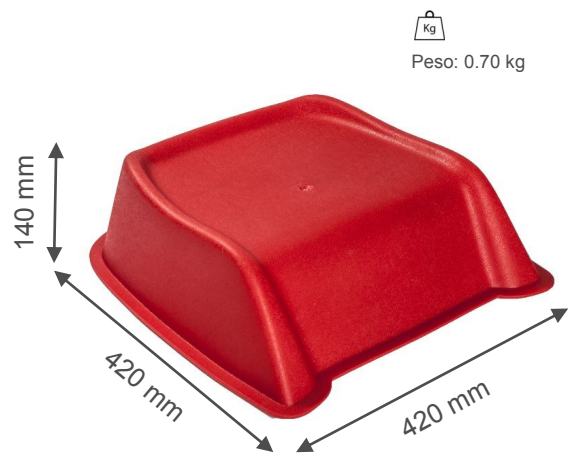
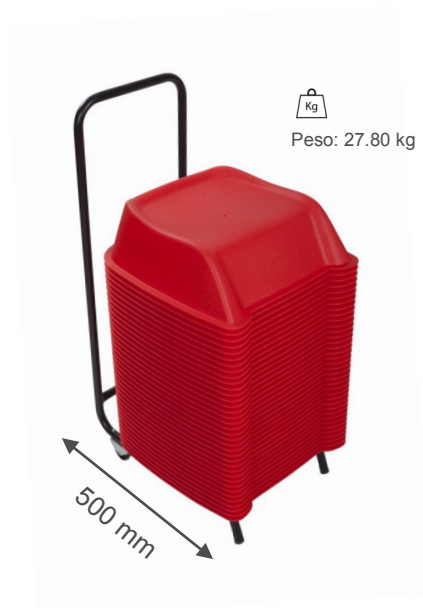
FICHA TÉCNICA



Set:

- 36 unid. Elevadores
- 1 unid: Carrito con ruedas
- 1 unid: Caja de cartón

 Peso total: 29.40 kg



KORFLIP



Sistema de elevación infantil para butacas de cine y teatro

Sistema patentado y fabricado en España